



***Технологии «КАРАТ»***

***для учета энергоресурсов***

Подготовлено  
инженерной группой



Научно-производственное объединение «КАРАТ»

Умный учет НПО «КАРАТ»

Экосистема «КАРАТ»

### Энергокабинет

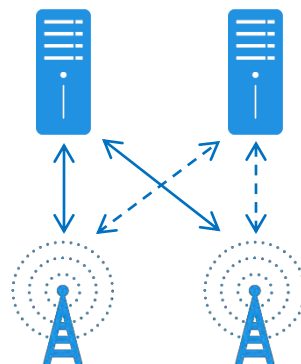


Комплект web-сервисов  
автоматизации в области  
учета энергоресурсов и  
коммунальных услуг

### Системы СВЯЗИ



- LoRaWAN
- GPRS
- Ethernet



### Приборы и датчики



«КАРАТ-223»  
▪ Теплосчетчик



«КАРАТ-213»  
▪ Теплосчетчик



«КАРАТ-520»  
▪ Расходомер



«КАРАТ-306»  
▪ Вычислитель



**Научно-производственное объединение «КАРАТ»**

**Умный учет НПО «КАРАТ»**

**Приборный ряд НПО «КАРАТ»**

**Вычислители,  
измерительные комплексы**

**«КАРАТ-307»  
«КАРАТ-308»**



**«КАРАТ-306»**



**«Эльф»**



**Квартирные  
теплосчетчики**



**«КАРАТ-Компакт»**



**«КАРАТ-520», «КАРАТ-РС»**



**Расходомеры,  
счетчики**

**Электромагнитные  
расходомеры  
КАРАТ-551**



**Контроллеры  
Mbus-10 и  
Mbus-50**



**«КАРАТ-902»**



**«КАРАТ-910»**



**Коммуникационное  
оборудование**



Научно-производственное объединение «КАРАТ»

Умный учет НПО «КАРАТ»

Линейка вычислителей НПО «КАРАТ»

## **KARAT-306**

*Вычислитель тепловой энергии*

- *Соответствие требованиям новых «Правил коммерческого учета тепловой энергии, теплоносителя».*
- *До 5-ти импульсных входов*
- *До 4-х температурных датчиков*
- *До 4-х датчиков давления*
- *Оптоинтерфейс для конфигурирования и считывания архивов*
- *Широкий выбор интерфейсов связи RS232, RS485, M-BUS, LoRaWAN*



**«КАРАТ-306»**





Научно-производственное объединение «КАРАТ»

Умный учет НПО «КАРАТ»

Линейка вычислителей НПО «КАРАТ»

## **KARAT-307**

*Вычислитель тепловой энергии*

- *Настройка на любую из существующих схем теплоснабжения.*
- *Возможность определения суммы (разности) однотипных параметров.*
- *Автономное питание с возможностью подключения внешних источников питания.*
- *Увеличенный объем архивов и их настраиваемая структура.*
- *Формирование журнала событий.*
- *Наличие пополняемой библиотеки шаблонов конфигурирования.*
- *Измерение температуры холодного источника и возможность использования ее в расчетах.*
- *Индикация состояния GSM-связи.*
- *USB – интерфейс*



**«КАРАТ-307»**



*Научно-производственное объединение «КАРАТ»*

*Умный учет НПО «КАРАТ»*

*Линейка вычислителей НПО «КАРАТ»*

## ***KARAT-308***

*Вычислитель тепловой энергии*

- *Учет расхода и объема:*
  - *Водяного пара*
  - *Природного газа*
- *Гибкая настройка на любую схему теплоснабжения.*
- *Возможность вычисления суммы (разности) однотипных параметров.*
- *Настраиваемая структура архивов.*
- *Учет длительности действия нештатных ситуаций.*
- *Нестираемый журнал*
  
- *USB – интерфейс*
- *Возможность выбора одного из трех типов проводного интерфейса: RS-232, RS-485, M-Bus.*
- *Возможность дооснащения прибора беспроводным модулем связи.*



***«КАРАТ-308»***



*Научно-производственное объединение «КАРАТ»*

*Умный учет НПО «КАРАТ»*

*Линейка вычислителей НПО «КАРАТ»*

## ***KARAT-520***

*Ультразвуковой расходомер*

*Расходомеры-счетчики ультразвуковые KARAT-520 применяются для коммерческого и технологического учёта расхода и объёма жидкостей в тепловых пунктах, объектах ЖКХ и промышленности в составе узлов коммерческого и технологического учёта воды, тепловой энергии и теплоносителя.*

- *Автономное/внешнее питание*
- *Сниженные требования к прямым участкам*
- *Формирование журнала событий*
- *Измерение расхода и объёма в прямом и обратном направлениях*
- *Жидкокристаллический индикатор (ЖКИ)*
- *Контроль уставок на ЖКИ*



***«KARAT-520»***



*Научно-производственное объединение «КАРАТ»*

*Умный учет НПО «КАРАТ»*

*Линейка вычислителей НПО «КАРАТ»*

## ***КАРАТ-РС***

*Ультразвуковой расходомер*

*Автономное питание*

*Измерение расхода и объема в прямом и обратном направлениях.*

*Расходомеры КАРАТ-РС-50 выпускаются со встроенным устройством подготовки потока, которое позволяет производить точные измерения при сокращенных длинах прямых участков после задвижек, насосов, тройников и т.п. Такие расходомеры предназначены для измерения расхода только в прямом направлении.*

*Расходомеры КАРАТ-РС-20, -32 имеют резьбовое присоединение.*

*Расходомеры КАРАТ-РС-50(М), -80, -100 имеют фланцевое присоединение.*



***«КАРАТ-РС»***





**Научно-производственное объединение «КАРАТ»**

**Умный учет НПО «КАРАТ»**

**Линейка вычислителей НПО «КАРАТ»**

## ***KARAT-902M***

***Коммуникатор GSM/GPRS***

***Коммуникатор предназначен для работы в условиях круглосуточной эксплуатации на объектах ЖКХ, энергетики, промышленности, сельского хозяйства, транспорта.***

- ***До 2-х SIM- карт***
- ***интерфейс RS485 или RS232***
- ***Внешняя антенна***
- ***Корпус IP-65***
- ***Два режима работы клиент или сервер***
- ***Управление через SMS***
- ***Сторожевой таймер***



***«KARAT-902M»***



*Научно-производственное объединение «КАРАТ»*

*Умный учет НПО «КАРАТ»*

*Линейка вычислителей НПО «КАРАТ»*

## ***KARAT-910***

*Конвертер интерфейса Ethernet*

*Предназначен для передачи данных*

- *1 порт RJ-45*
- *Интерфейс RS485 или RS232*
- *Встроенный web-сервер*
- *Сторожевой таймер*



***«KARAT-910»***



*Научно-производственное объединение «КАРАТ»*

*Умный учет НПО «КАРАТ»*

*Линейка вычислителей НПО «КАРАТ»*

## ***KARAT-Компакт 201***

*Квартирный теплосчетчик*

- *Простая конструкция в составе измерительного блока и проточной части*
- *Гарантийный срок — 5 лет.*
- *Интервал между поверками — 5 лет*
- *Опционально: два импульсных входа*
- *Опционально: отправка данных телеметрии на по интерфейсу M-bus*



***«KARAT-201»***



**Научно-производственное объединение «КАРАТ»**

**Умный учет НПО «КАРАТ»**

**Линейка вычислителей НПО «КАРАТ»**

## ***KARAT-Компакт 2-213***

***Квартирный ультразвуковой теплосчетчик***

- ***Отсутствие потерь давления на измерительном участке.***
- ***Наклон электронного блока для просмотра показаний.***
- ***Интерфейс IrDA***
- ***ЖК-дисплей***
- ***Опционально: 3 входа для импульсных сигналов от счетчиков воды или электросчетчиков.***
- ***Опционально: интерфейс M-Bus, либо LoRaWAN, для подключения к системам удаленного сбора данных.***
- ***Литиевая батарея обеспечивающая 5-лет работы***



***«KARAT-213»***





**Научно-производственное объединение «КАРАТ»**

**Умный учет НПО «КАРАТ»**

**Линейка вычислителей НПО «КАРАТ»**

## **KARAT-926LW**

*Модуль интерфейса LoRaWAN*

*Модуль интерфейса для автоматического снятия показаний прибора учета, устанавливаемый на водосчетчики семейства СВК-15-3-2*

*Модуль является легкомонтируемым на корпус ПУ.*

- Автономное питание
- Встроенная антенна
- Магнитный датчик
- Контроль вскрытия
- Светодиодная индикация
- Протокол передачи данных LoRaWAN



**«KARAT-926LW»**



**«KARAT-223»**

**Квартирный ультразвуковой теплосчетчик**



*Научно-производственное объединение «КАРАТ»*

*Умный учет НПО «КАРАТ»*

*Линейка вычислителей НПО «КАРАТ»*

## ***KARAT-223***

*Квартирный ультразвуковой теплосчетчик*

*Предназначен для измерений тепловой энергии, объема и температуры теплоносителя в закрытых водяных системах теплоснабжения (теплопотребления).*

*Особенности:*

- *Автономное питание*
- *3 входа для импульсных сигналов*
- *Корпус IP-65*
- *Опционально: выходной интерфейс M-Bus, RS485\*, либо LoRaWAN, для подключения к системам удаленного сбора данных.*
- *Увеличенный объем архивов*
- *Интерфейс IrDA*
- *ЖК-дисплей*



***«KARAT-223»***



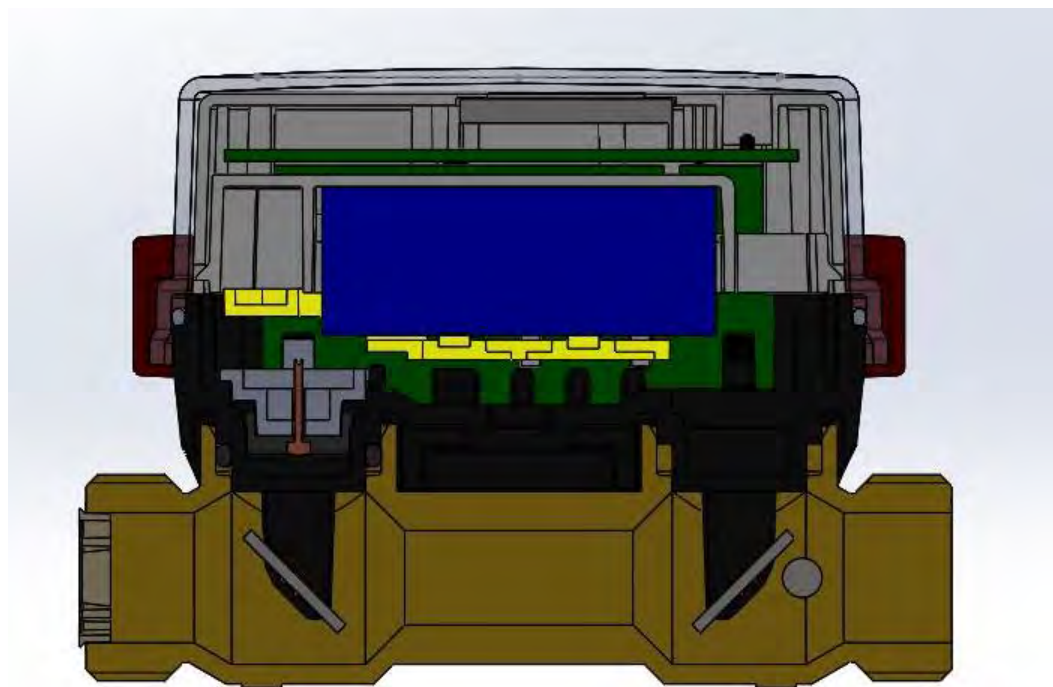
*Научно-производственное объединение «КАРАТ»*

*Умный учет НПО «КАРАТ»*

*Линейка вычислителей НПО «КАРАТ»*

***KARAT-223***

*Квартирный ультразвуковой теплосчетчик*



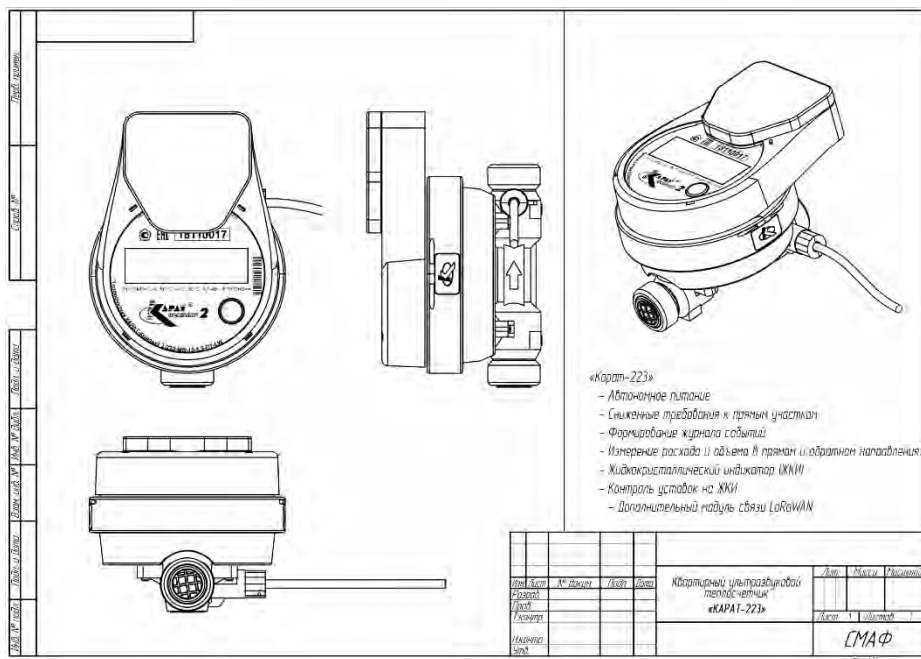




Научно-производственное объединение «КАРАТ»

Умный учет НПО «КАРАТ»

Линейка вычислителей НПО «КАРАТ»



## Модуль интерфейса

Вариации по типам связи:

- RS485
- Modbus
- LoRaWAN



«КАРАТ-223»



*Научно-производственное объединение «КАРАТ»*

*Умный учет НПО «КАРАТ»*

*Линейка вычислителей НПО «КАРАТ»*



*Модуль  
интерфейса*



*Теплосчетчик  
КАРАТ-223*



*«КАРАТ-223»*



*Теплосчетчик  
КАРАТ-223 + Модуль интерфейса*



**Научно-производственное объединение «КАРАТ»**

**Умный учет НПО «КАРАТ»**

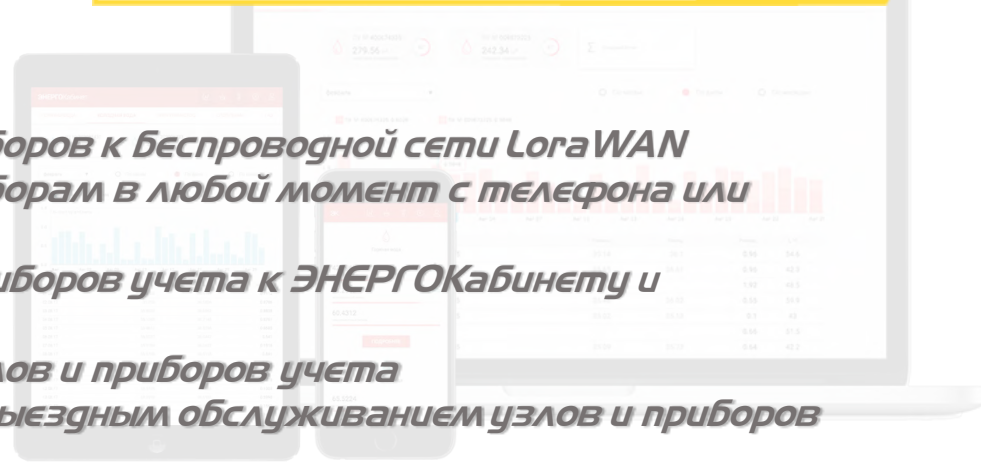
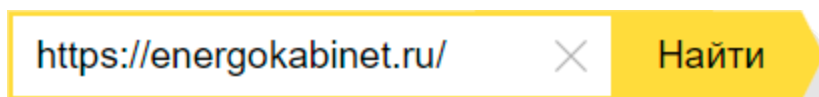
**Энергокабинет НПО «КАРАТ»**

## **Энергокабинет**

*Комплект web-сервисов автоматизации в области учета энергоресурсов и коммунальных услуг*

*Шаг в цифровую экономику*

- *Подключение квартирных приборов к беспроводной сети LoRaWAN*
- *Контроль потребления по приборам в любой момент с телефона или компьютера*
- *Подключение общедомовых приборов учета к ЭНЕРГОКабинету и автоматический сбор данных*
- *Ведение реестра объектов, узлов и приборов учета*
- *Автоматизация управления выездным обслуживанием узлов и приборов учета*
- *Мобильная автоматизация работы выездных инженеров на объектах*
- *Автоматизация взаимодействия с лабораторным сервисом Карат-Сервис и производителем приборов учета НПО Уралтехнология*





***Спасибо за  
ВНИМАНИЕ***

Подготовлено  
инженерной группой