

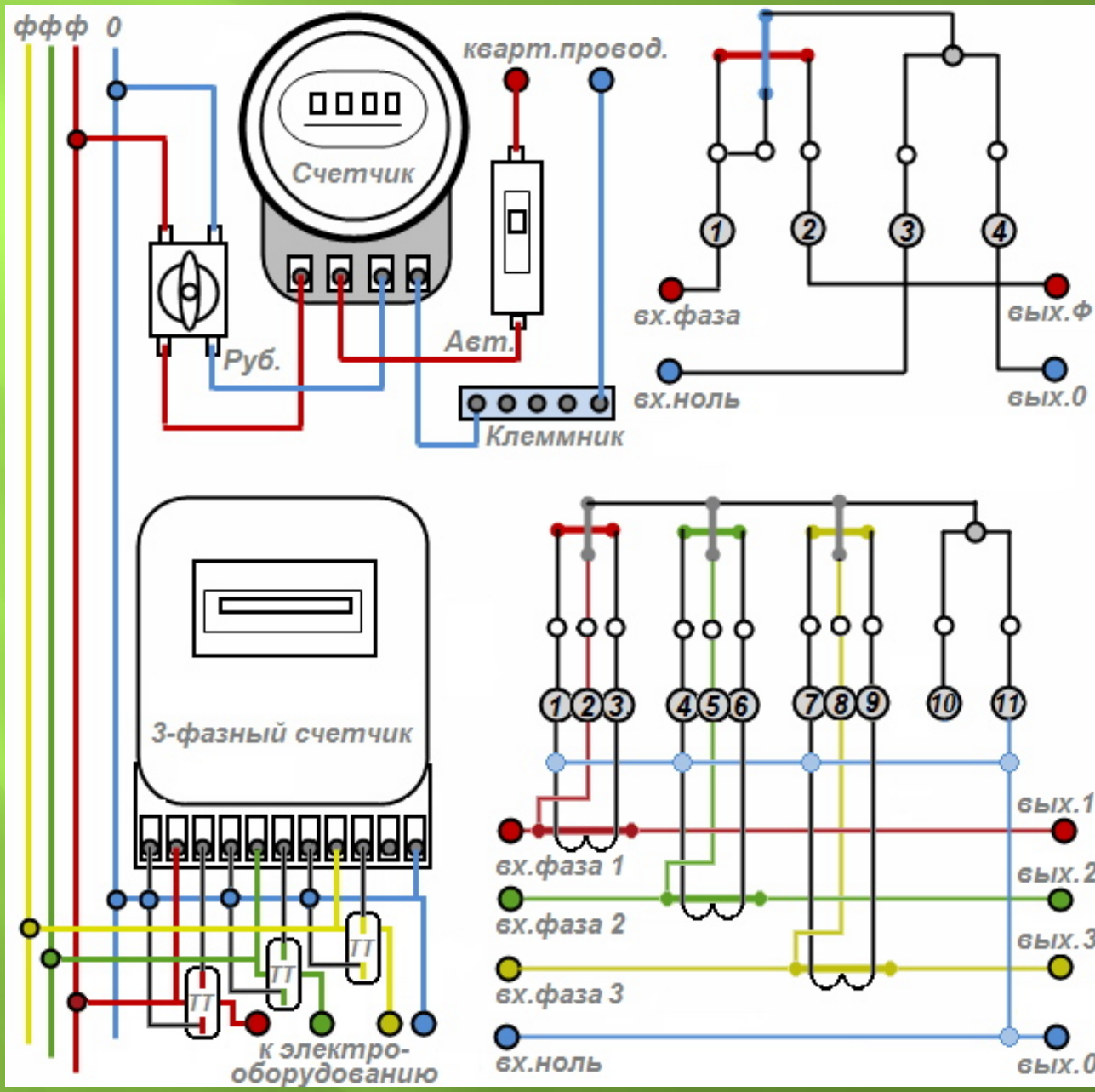
***ТЕМА: ПОВЫШЕНИЕ ЭНЕРГОЭФФЕКТИВНОСТИ
СИСТЕМ АСКУЭ С ИСПОЛЬЗОВАНИЕМ
ПРОХОДНЫХ ИЗМЕРИТЕЛЬНЫХ
ТРАНСФОРМАТОРОВ ТОКА ТПП-Н-0,66 И ТПП-0,66***

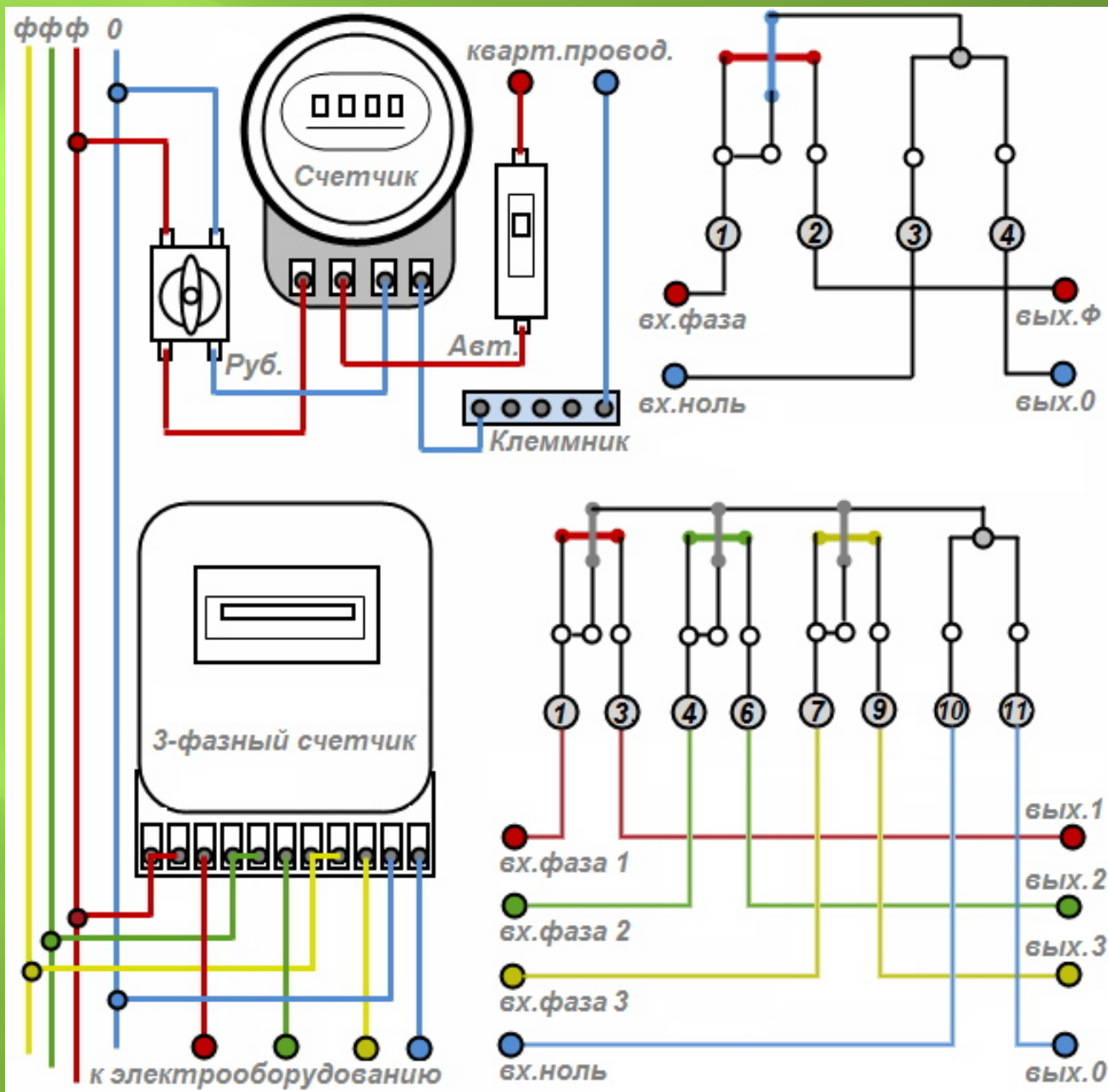
производства ООО «Юджэн»
г.Новополоцк, Республика Беларусь



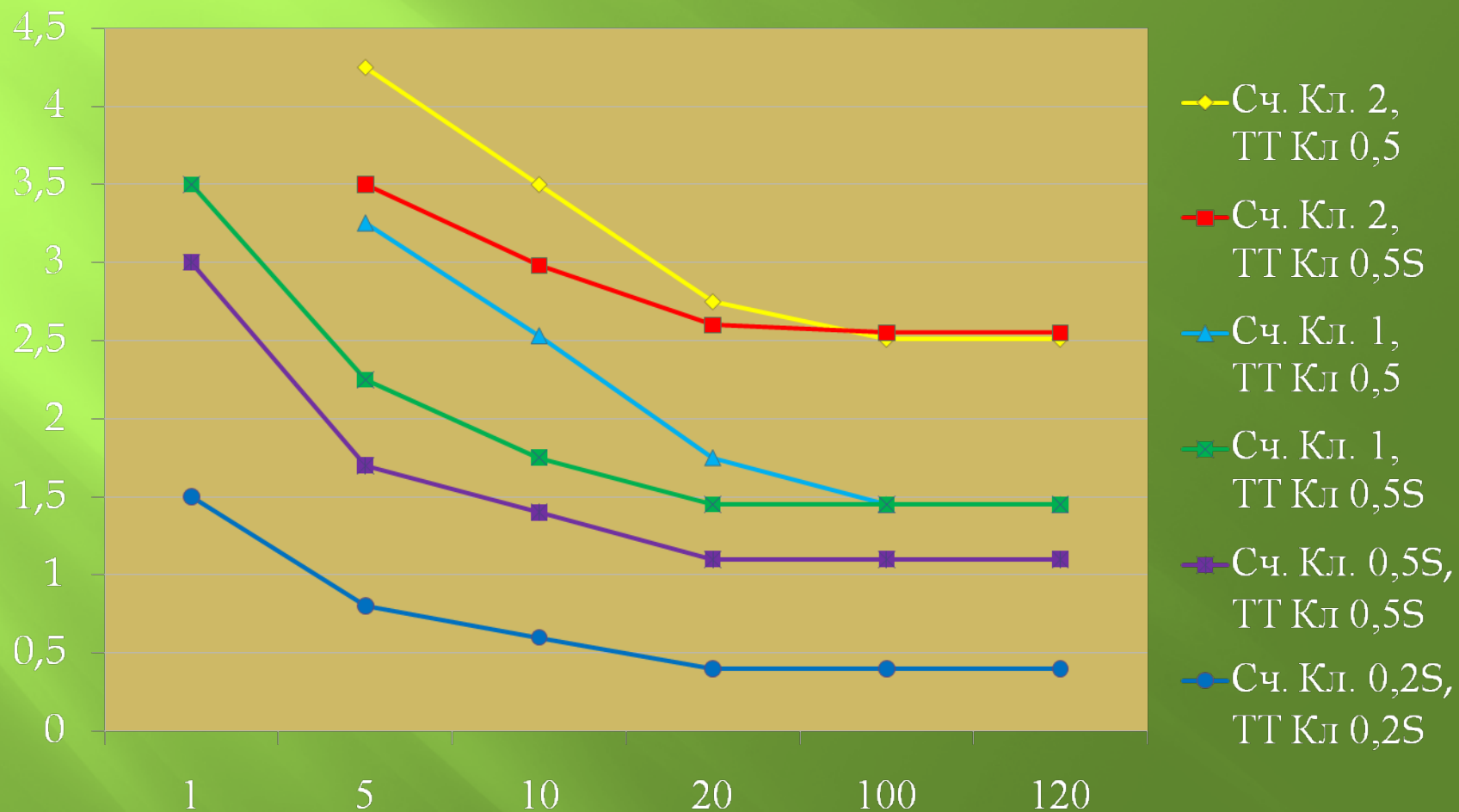
ЮСЖЭИ

ПРОИЗВОДСТВЕННОЕ ПРЕДПРИЯТИЕ





Графики модуля предельной относительной погрешности измерительных комплексов «Счетчик-ТТ»





Финалист конкурса “Лучшие товары Республики Беларусь”

Общество с ограниченной ответственностью «Юджэн»



Трансформаторы тока измерительные
ТПП-Н-0,66 и ТПП-0,66



2013



ЛАУРЕАТ

КОНКУРС «ЛУЧШИЕ ТОВАРЫ РЕСПУБЛИКИ БЕЛАРУСЬ»

ТРАНСФОРМАТОРЫ ТОКА ИЗМЕРИТЕЛЬНЫЕ
ТПП-Н-0,66 И ТПП-0,66

Общество с ограниченной ответственностью
«ЮДЖЭН»

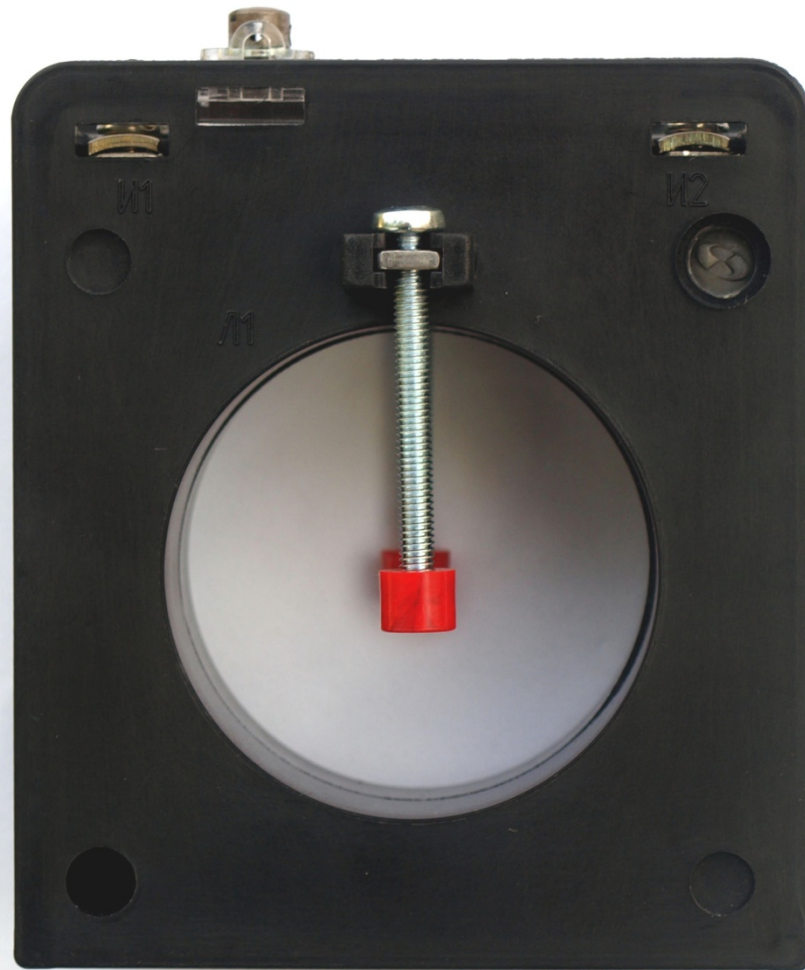
Председатель Госстандарта
Республики Беларусь

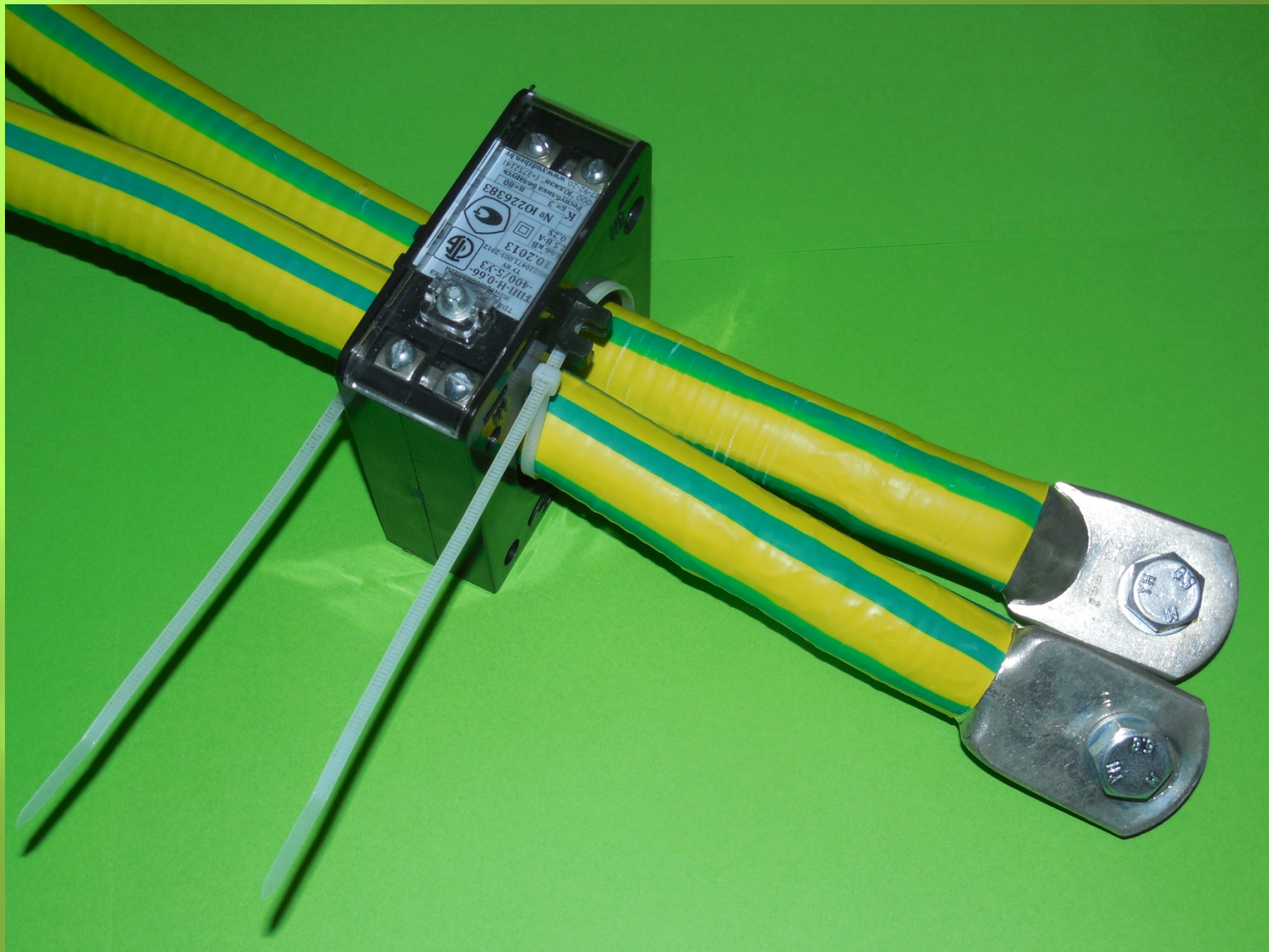
В. В. Назаренко

Проходные измерительные трансформаторы тока производства ООО «Юджэн»



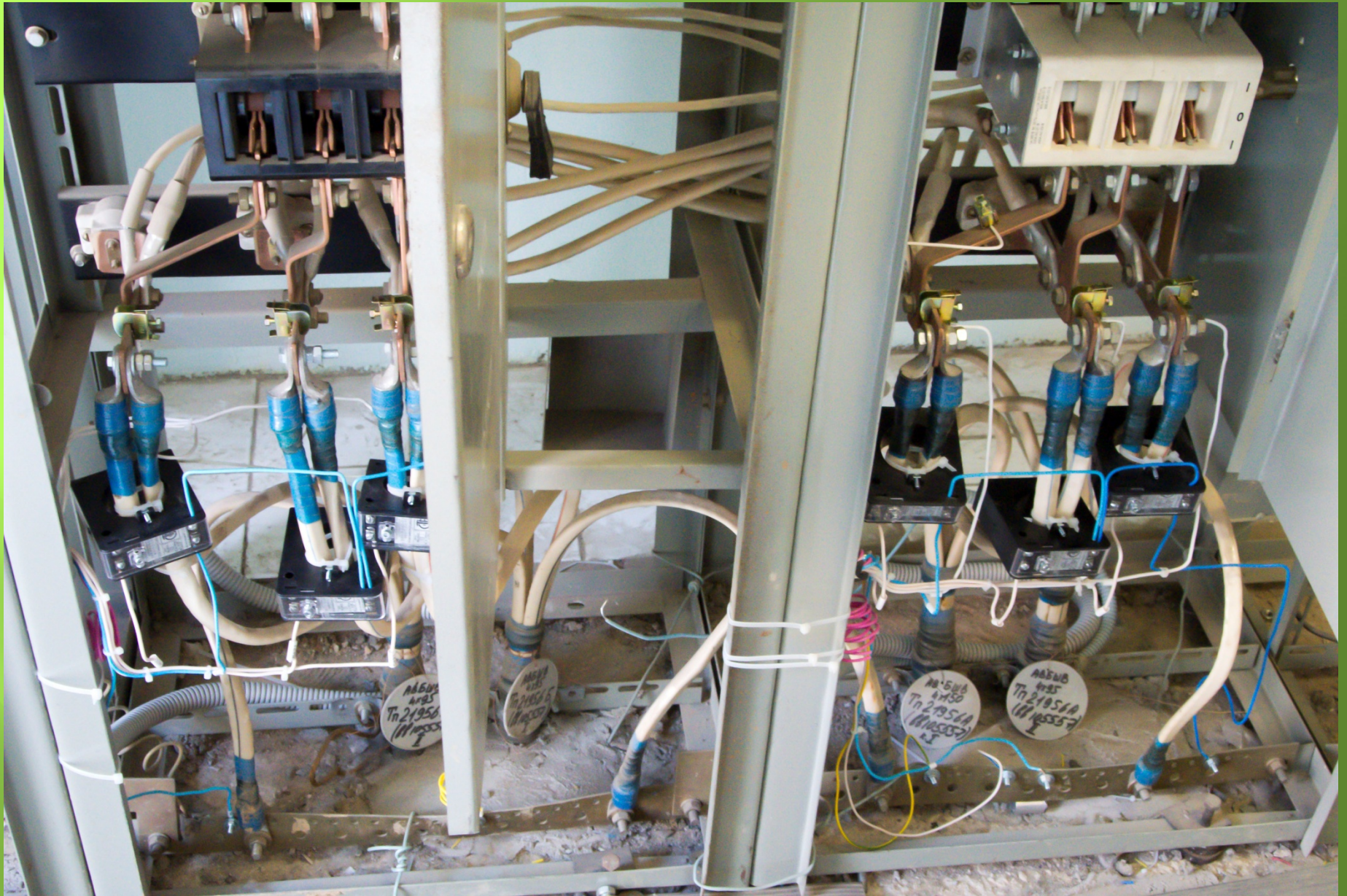












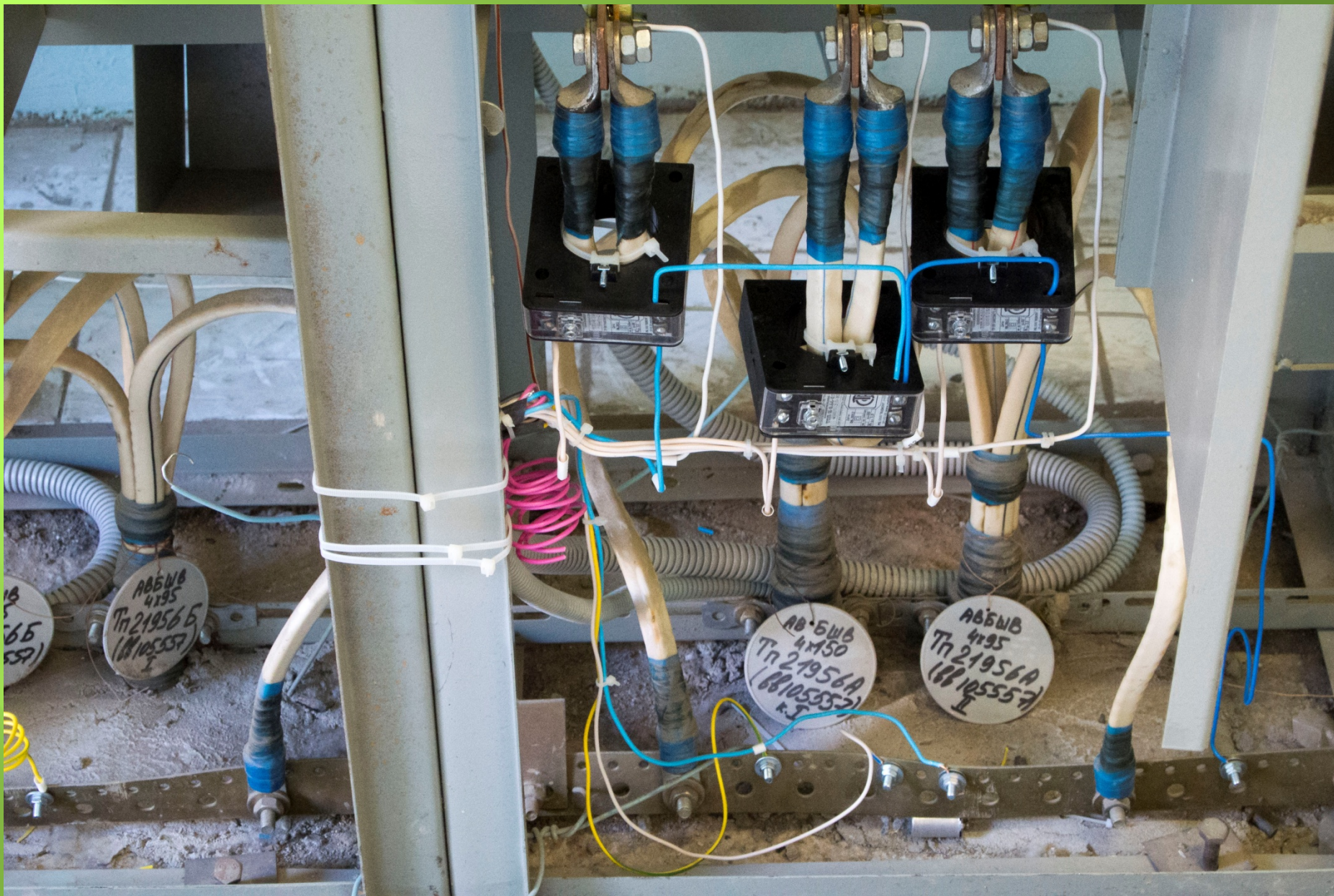


9 осв. маршротная
10
11 аварийн. осв. холл 1-го эта
12 аварийн. осв. холл 2-го эта
13
14 осв. выхо. марш. холл 1-го эта
15
16 осв. выхо. холл 2-го эта
17
18 пожарн. осв. п. 9
19 пожарн. осв. п. 10
20 дежурное освещение п. 9

1 сек.

ЛИФТЫ







Таб. 1.1

Потребительские свойства	ТПП-Н-0,66 400/5 2.5 VA 0.2S/0.5S ООО "Юджэн"	ТПП-0,66 400/5 3 VA 0.5S ООО "Юджэн"	РАСТ MCR-V2C- 6015-85 "PHOENIX CONTACT GmbH & Co. KG", Германия	ТП МАК74/50 400/5 2,5 VA 0.5S ООО "Симо и Ганц", Украина	ТП МАК86/60 400/5 2,5 VA 0.5S ООО "Симо и Ганц", Украина
Длина, мм	86	86	85	74	86
Ширина, мм	33	33	30	41	40
Высота, мм	104	104	108	98	110
Масса, кг	0,35 ... 0,4 (в упаковке)	0.4 ... 0.52 (в упаковке)	0,4	0,47	0,58
Номинальный диапазон первичных токов, А	150-1200	300-2000	250-1200	250-1000	300-1200
Класс точности	0,2S и 0,5S	0.2S и 0,5S	0,2	0,2S и 0,5S	0,2S и 0,5S
Диаметр проходного окна, мм	52	52	52 (16x60,5)	41 (12.5x51)	51 (12.5x61)
Максимальное сечение кабельного наконечника, обжатого на кабель через внутреннее окно, мм ²	КН 240 x2	КН 240 x2	КН 240 x2	КН 185	КН 240 x2
Технологичность монтажа без применения переходной шины	высокая	высокая	высокая	средняя	высокая
Межповерочный интервал, лет	8	8	4	4	4
Гарантийный срок эксплуатации, лет	8 (не более 8.5)	8 (не более 8.5)	-	3	3
Ориентировочная стоимость	651 руб. (0.5S) 775 руб. (0.2S)	527 руб. (0.5S)	69,18 € (0,5S)	38,99 € (0,5S) 42,68 € (0,2S)	43,88 € (0.5S) 48,03 € (0,2S)

СВИДЕТЕЛЬСТВО ОБ УТВЕРЖДЕНИИ ТИПА СРЕДСТВ ИЗМЕРЕНИЙ РФ


ФЕДЕРАЛЬНОЕ АГЕНТСТВО
ПО ТЕХНИЧЕСКОМУ РЕГУЛИРОВАНИЮ И МЕТРОЛОГИИ

СВИДЕТЕЛЬСТВО

об утверждении типа средств измерений

ВУ.С.34.999.А № 47822

Срок действия до **24 августа 2017 г.**

НАИМЕНОВАНИЕ ТИПА СРЕДСТВ ИЗМЕРЕНИЙ
Трансформаторы тока измерительные ТПП-Н-0,66

ИЗГОТОВИТЕЛЬ
**Общество с ограниченной ответственностью "ЮДЖЭН", г.Новополоцк,
Витебская обл., Республика Беларусь**

РЕГИСТРАЦИОННЫЙ № **50954-12**

ДОКУМЕНТ НА ПОВЕРКУ
ГОСТ 8.217-2003

ИНТЕРВАЛ МЕЖДУ ПОВЕРКАМИ **8 лет**

Тип средств измерений утвержден приказом Федерального агентства по
техническому регулированию и метрологии от **24 августа 2012 г. № 650**

Описание типа средств измерений является обязательным приложением
к настоящему свидетельству.

Заместитель Руководителя
Федерального агентства


Ф.В.Булыгин

"....." 2012 г.



Серия СИ № **006285**


ФЕДЕРАЛЬНОЕ АГЕНТСТВО
ПО ТЕХНИЧЕСКОМУ РЕГУЛИРОВАНИЮ И МЕТРОЛОГИИ

СВИДЕТЕЛЬСТВО

об утверждении типа средств измерений

ВУ.С.34.999.А № 51305

Срок действия до **25 июня 2018 г.**

НАИМЕНОВАНИЕ ТИПА СРЕДСТВ ИЗМЕРЕНИЙ
Трансформаторы тока измерительные ТПП-0,66

ИЗГОТОВИТЕЛЬ
ООО "ЮДЖЭН", г.Новополоцк, Республика Беларусь

РЕГИСТРАЦИОННЫЙ № **53994-13**

ДОКУМЕНТ НА ПОВЕРКУ
ГОСТ 8.217-2003

ИНТЕРВАЛ МЕЖДУ ПОВЕРКАМИ **8 лет**

Тип средств измерений утвержден приказом Федерального агентства по
техническому регулированию и метрологии от **25 июня 2013 г. № 622**

Описание типа средств измерений является обязательным приложением
к настоящему свидетельству.

Заместитель Руководителя
Федерального агентства


Ф.В.Булыгин

"....." 2013 г.



Серия СИ № **010426**

СЕРТИФИКАТ ОБ УТВЕРЖДЕНИИ ТИПА СРЕДСТВ ИЗМЕРЕНИЙ РБ

ГОСУДАРСТВЕННЫЙ КОМИТЕТ
ПО СТАНДАРТИЗАЦИИ
РЕСПУБЛИКИ БЕЛАРУСЬ



STATE COMMITTEE FOR
STANDARDIZATION OF THE
REPUBLIC OF BELARUS

СЕРТИФИКАТ

ОБ УТВЕРЖДЕНИИ ТИПА СРЕДСТВ ИЗМЕРЕНИЙ

PATTERN APPROVAL CERTIFICATE
OF MEASURING INSTRUMENTS



НОМЕР СЕРТИФИКАТА:
CERTIFICATE NUMBER:
ДЕЙСТВИТЕЛЕН ДО:
VALID TILL:

7910

24 мая 2017 г.

Настоящий сертификат удостоверяет, что на основании положительных результатов государственных испытаний утвержден тип средств измерений

"Трансформаторы тока измерительные ТПП-Н-0,66",

изготовитель - ООО "ЮДЖЭН", г. Новополоцк Витебской обл.,
Республика Беларусь (BY),

который зарегистрирован в Государственном реестре средств измерений под номером РБ 03 13 4872 12 и допущен к применению в Республике Беларусь с 24 мая 2012 г.

Описание типа средств измерений приведено в приложении и является неотъемлемой частью настоящего сертификата.

Заместитель Председателя комитета  С.А. Ивлев

24 мая 2012 г.



ГОСУДАРСТВЕННЫЙ КОМИТЕТ
ПО СТАНДАРТИЗАЦИИ
РЕСПУБЛИКИ БЕЛАРУСЬ



STATE COMMITTEE FOR
STANDARDIZATION OF THE
REPUBLIC OF BELARUS

СЕРТИФИКАТ

ОБ УТВЕРЖДЕНИИ ТИПА СРЕДСТВ ИЗМЕРЕНИЙ

PATTERN APPROVAL CERTIFICATE
OF MEASURING INSTRUMENTS



НОМЕР СЕРТИФИКАТА:
CERTIFICATE NUMBER:
ДЕЙСТВИТЕЛЕН ДО:
VALID TILL:

8334

28 февраля 2018 г.


Настоящий сертификат удостоверяет, что на основании положительных результатов государственных испытаний утвержден тип средств измерений

"Трансформаторы тока измерительные ТПП-0,66",

изготовитель - ООО "ЮДЖЭН", г. Новополоцк Витебской обл.,
Республика Беларусь (BY),

который зарегистрирован в Государственном реестре средств измерений под номером РБ 03 13 5074 13 и допущен к применению в Республике Беларусь с 28 февраля 2013 г.

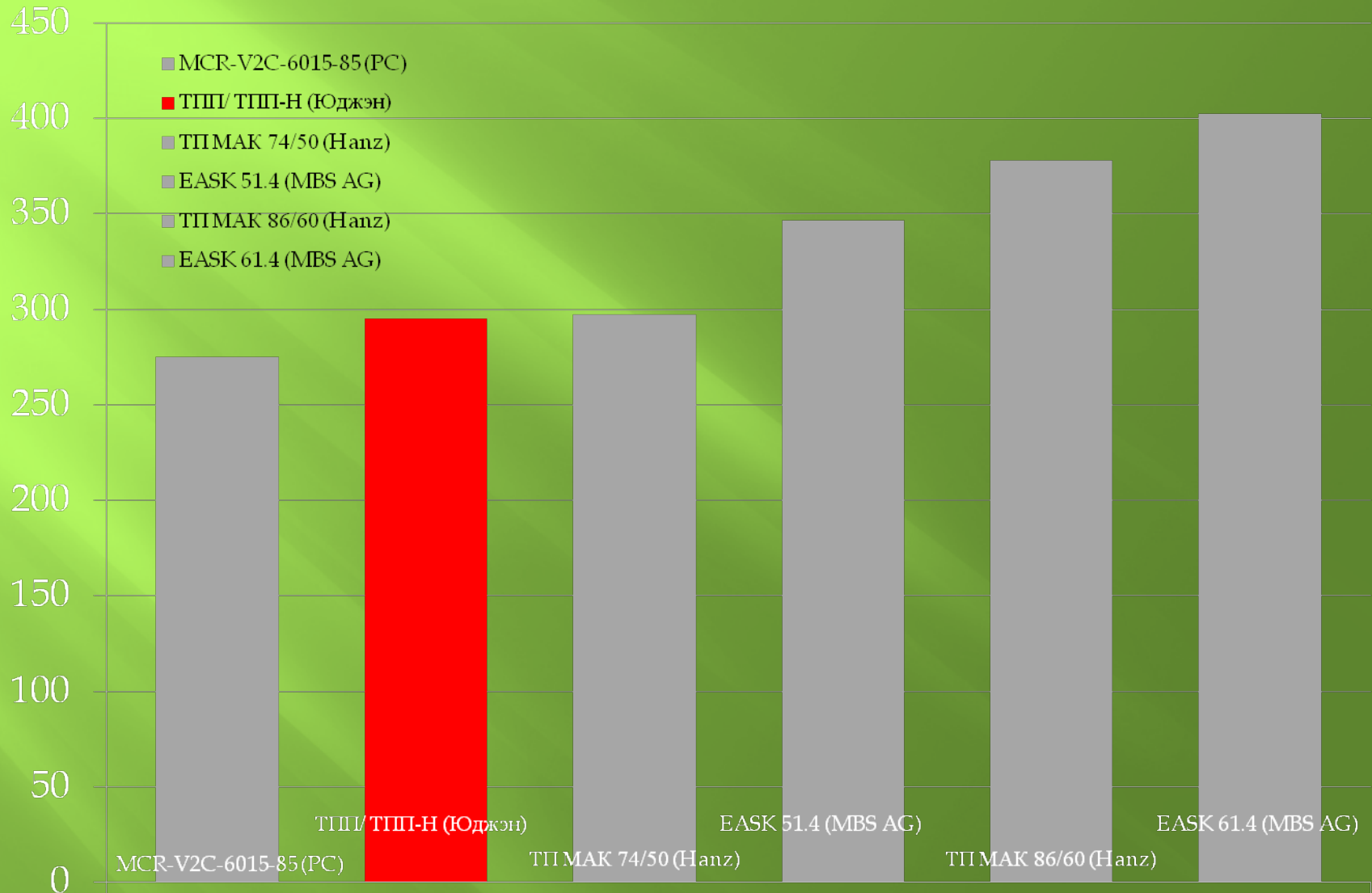
Описание типа средств измерений приведено в приложении и является неотъемлемой частью настоящего сертификата.

Заместитель Председателя комитета  С.А. Ивлев

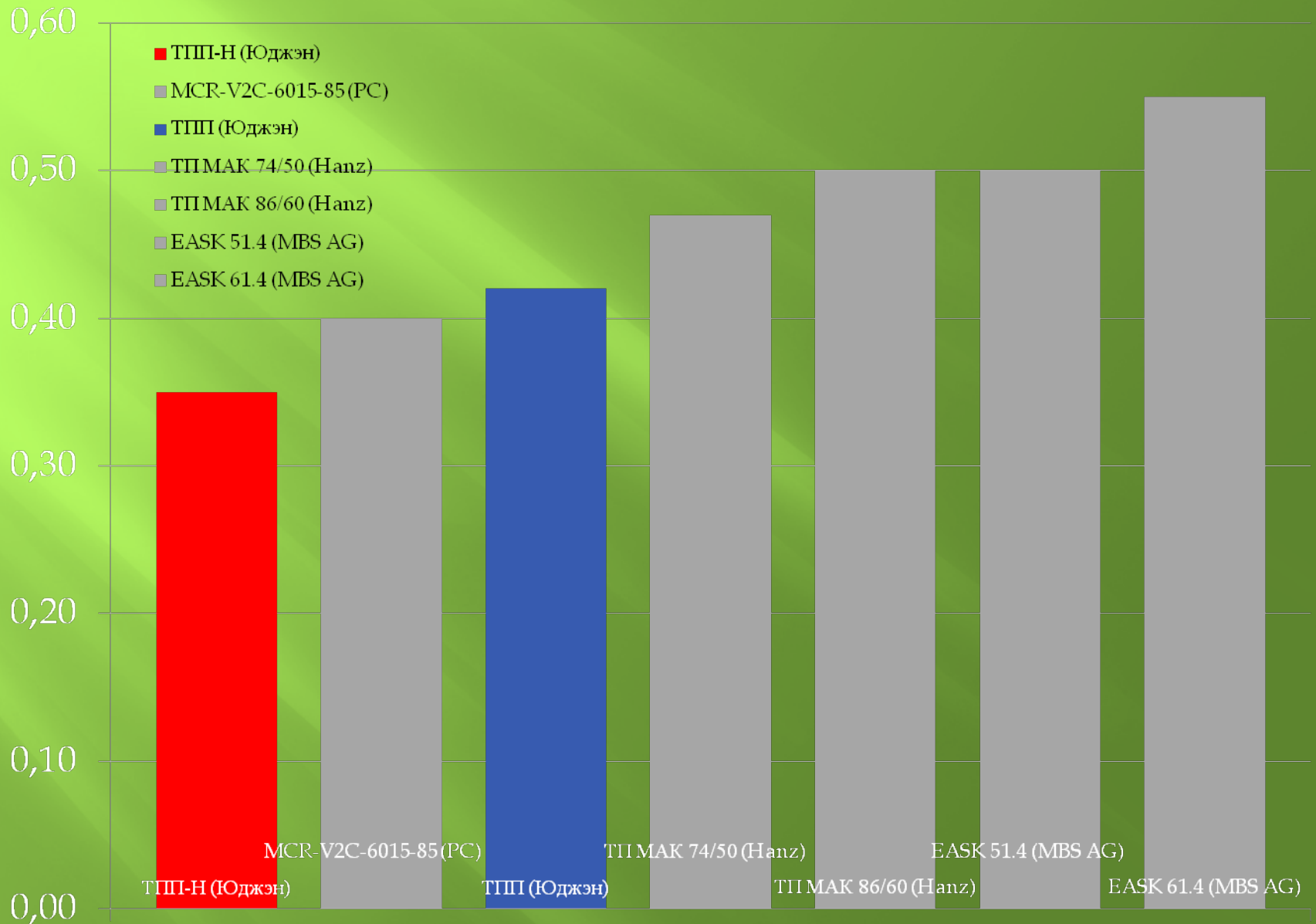
28 февраля 2013 г.



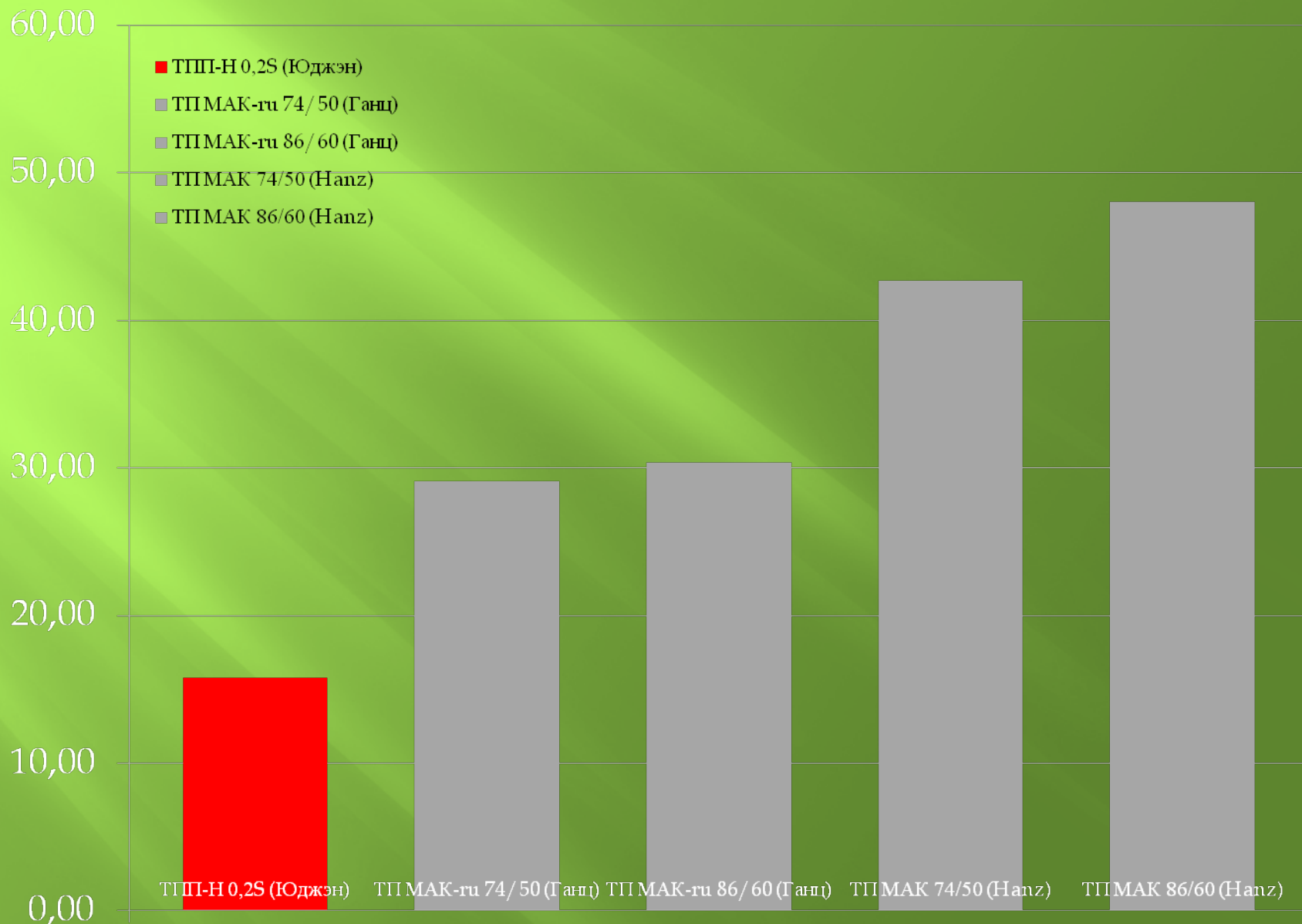
Объем корпуса, см³



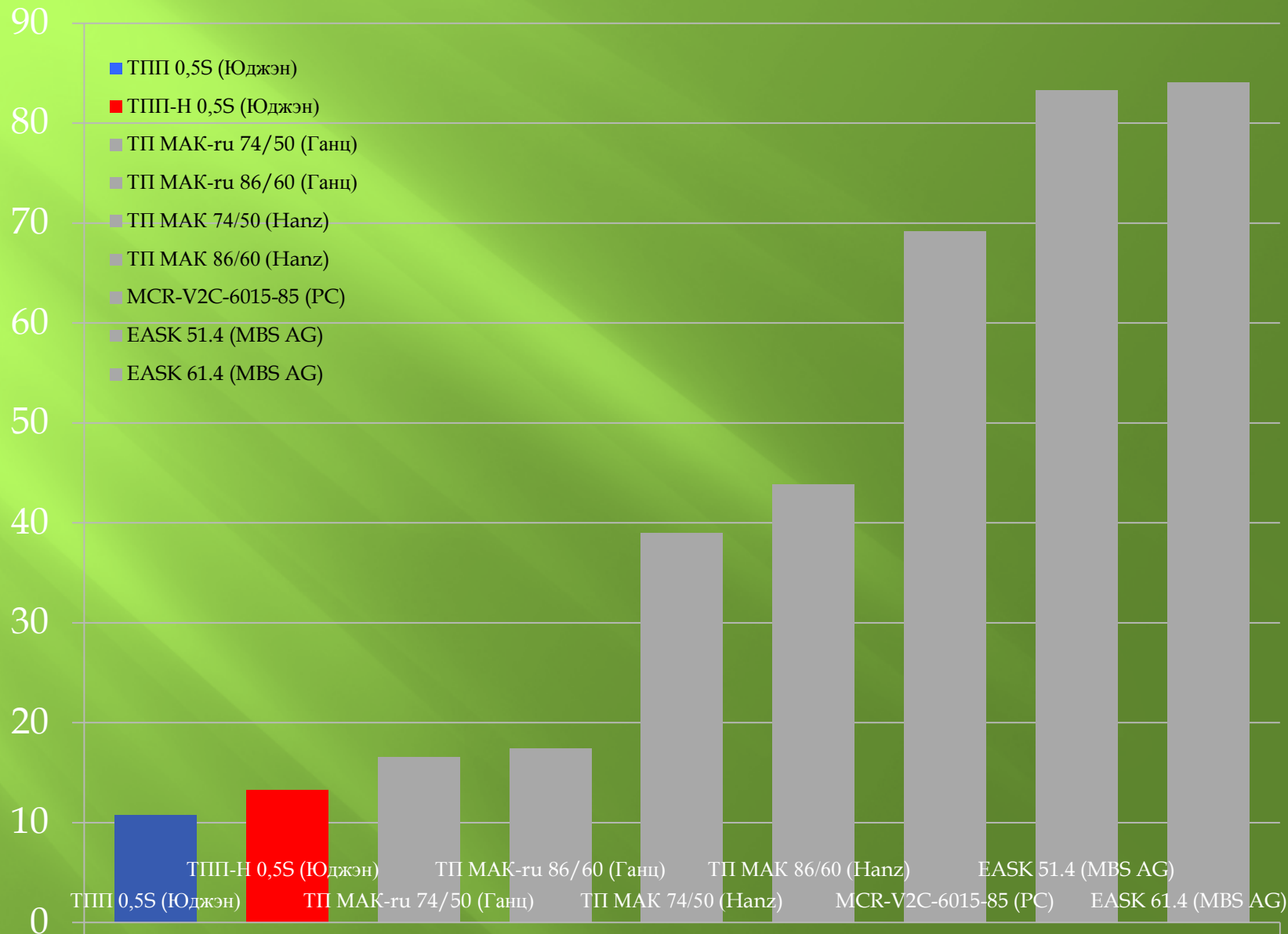
Масса, г



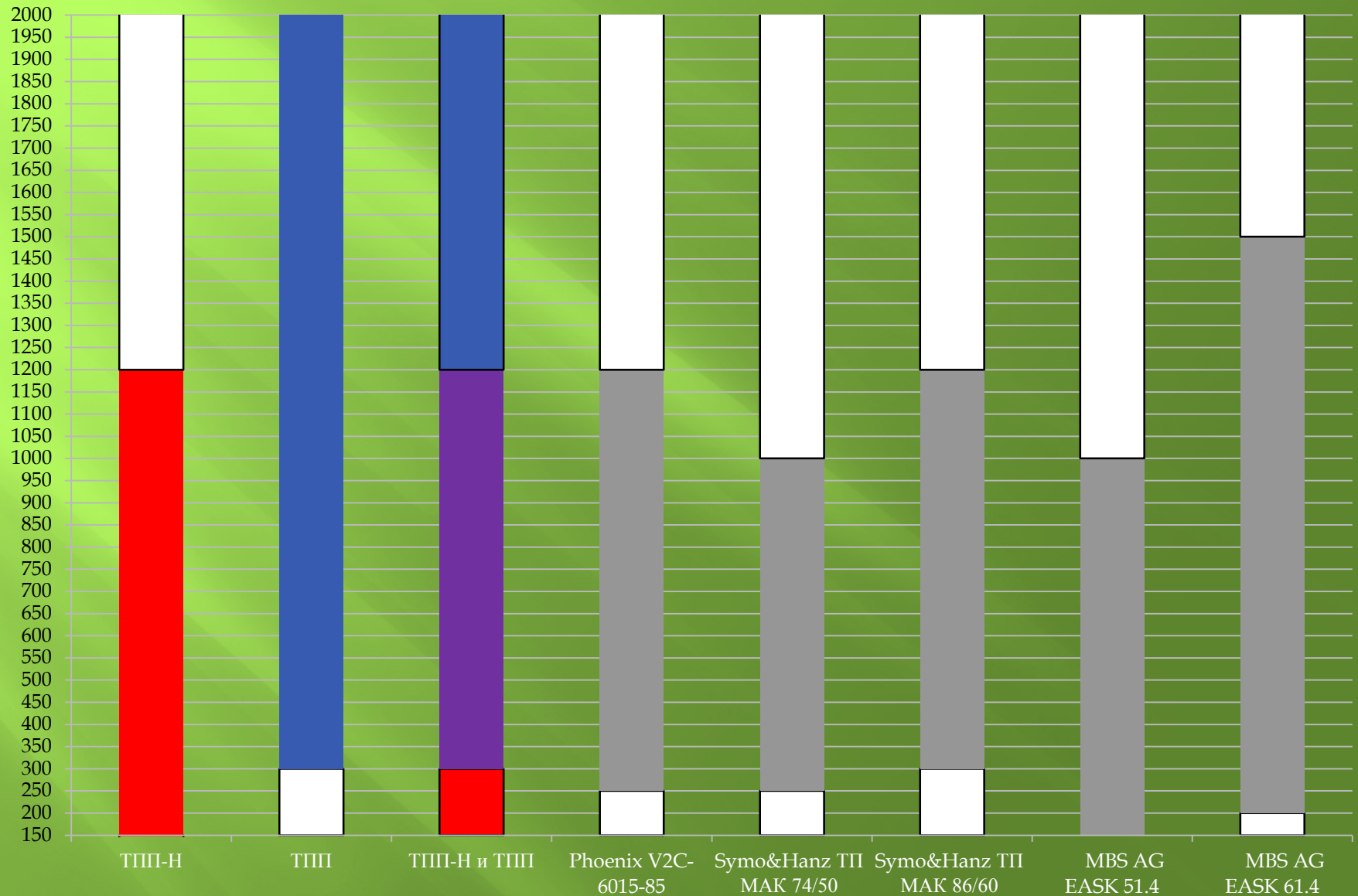
Цена класс точности 0,2S



Цена класс точности 0,5S



Номиналы по входному току



ОСНОВНЫЕ ПРЕИМУЩЕСТВА ИЗМЕРИТЕЛЬНЫХ ТРАНСФОРМАТОРОВ ТОКА ПРОИЗВОДСТВА ООО ЮДЖЭН

- ▣ - большой диаметр проходного окна **52 мм** (можно пропустить практически любой кабель с наружным диаметром менее указанного или практически любую шину с одним из линейных размеров не более 50 мм).
- ▣ - унификация (все номиналы **от 150/5 до 2000/5 А** выполнены в корпусе одного типоразмера)
- ▣ - компактность линейных размеров (ширина трансформаторов составляет **менее 86 мм**, что позволяет производить их размещение рядом т.е. на одном уровне соседних силовых фазных кабелей или шин);
- ▣ - **универсальность крепления** (возможность крепления как винтами с пластиковыми наконечниками, так и кабельными стяжками);
- ▣ - **максимальная технологичность при установке и монтаже** (имеется возможность пропустить через внутреннее окно до 2 кабелей, обжатых на кабельный наконечник сечением до 240 мм²)
- ▣ - межповерочный интервал **сроком 8 лет**;
- ▣ - **класс точности 0,2S** (максимальный на данный момент для коммерческого учета). Магнитопроводы из нанокристаллического сплава обеспечивают долговременную стабильность параметров в течение более 25 лет и **устойчивы к намагничиванию постоянным током.**