



Научно-Производственное Объединение КАРАТ

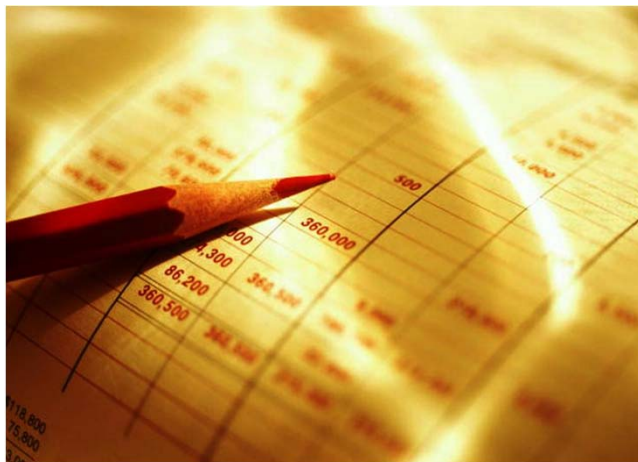
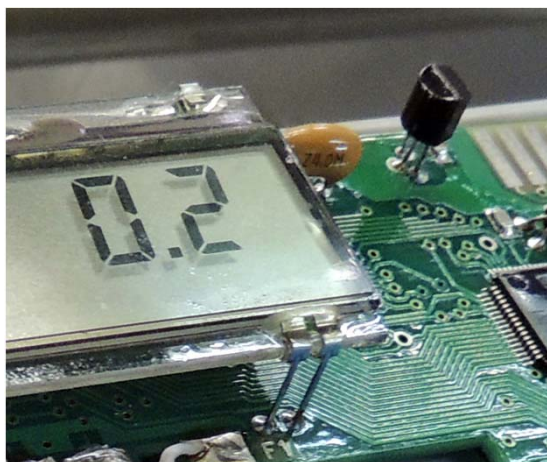
# Приборный учет тепловой энергии: факторы достоверности. Аргументы в пользу оператора учета

Докладчик:

**ЛЕДОВСКИЙ СЕРГЕЙ ДМИТРИЕВИЧ,**

Председатель совета НП МЕТРОЛОГИЯ ЭНЕРГОСБЕРЕЖЕНИЯ,

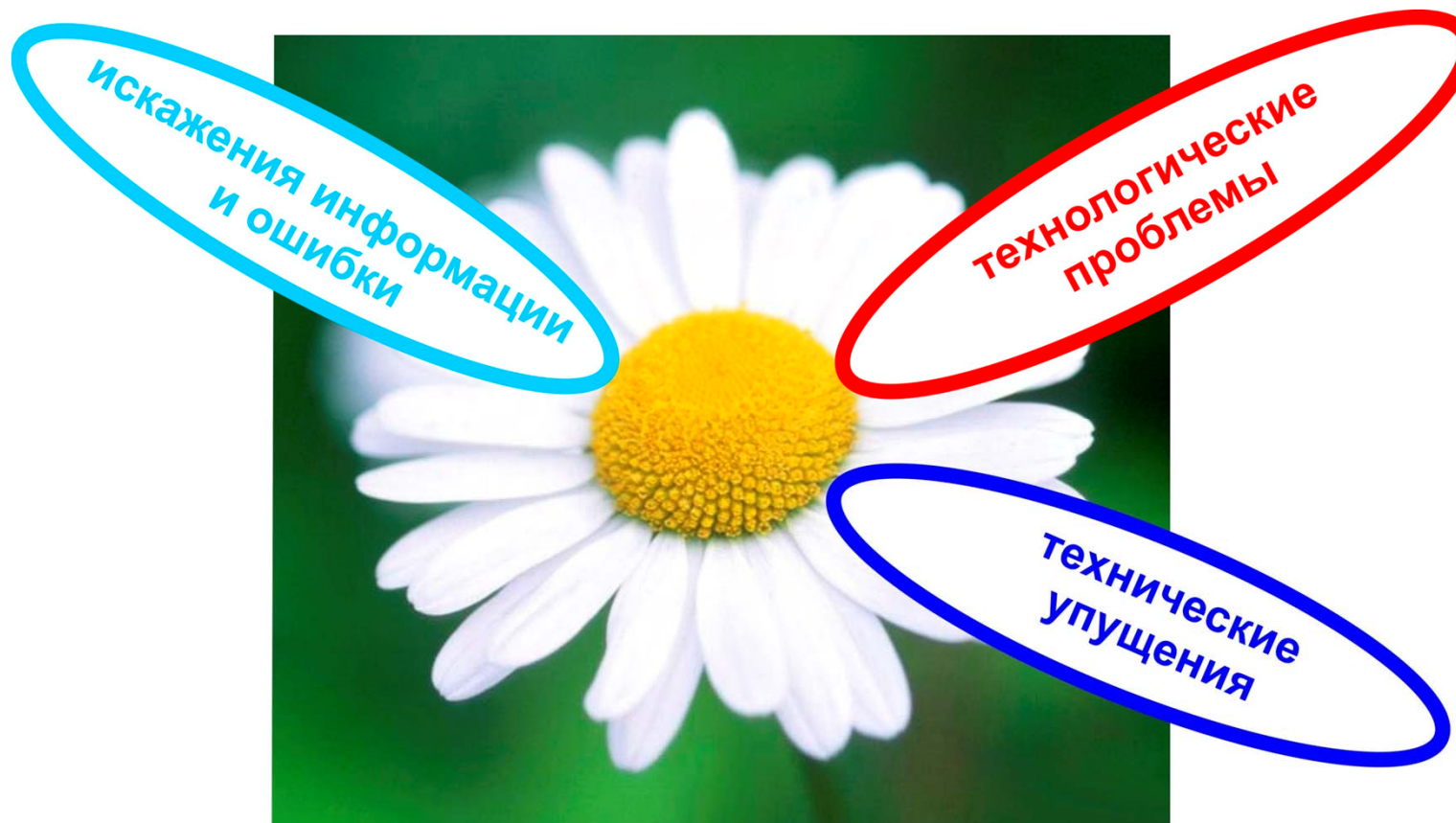
Генеральный директор НПО КАРАТ. г. Екатеринбург





Научно-Производственное Объединение КАРАТ

## Факторы достоверности

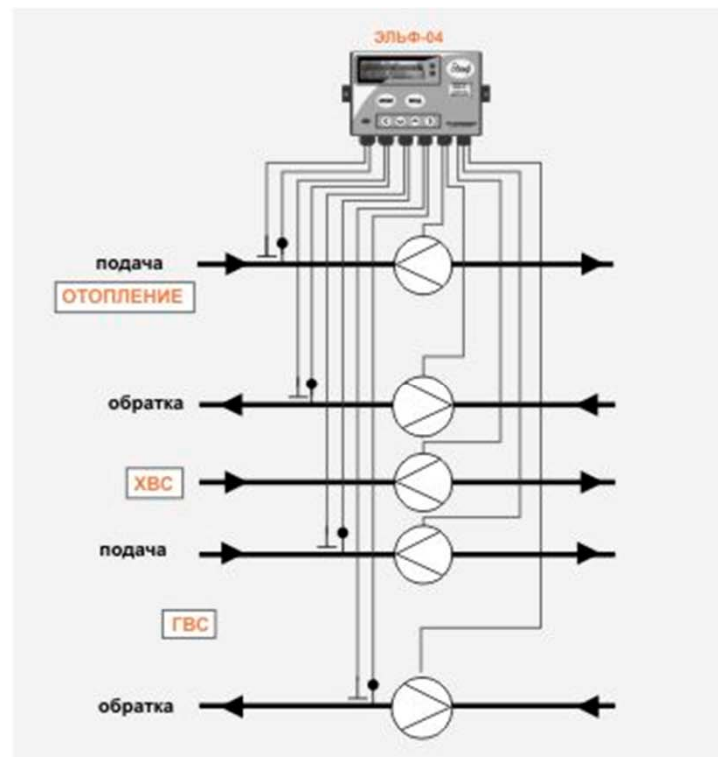
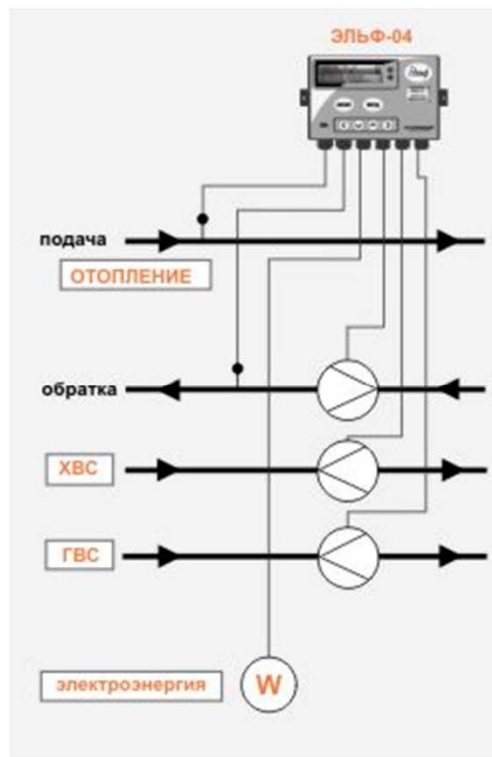


Ошибки и намеренные искажения информации о результатах измерений, технические упущения, технологические проблемы – все, что искажает результаты измерений можно разделить на группы факторов



## Технологические факторы

Выбор схемы измерения тепловой энергии имеет значение



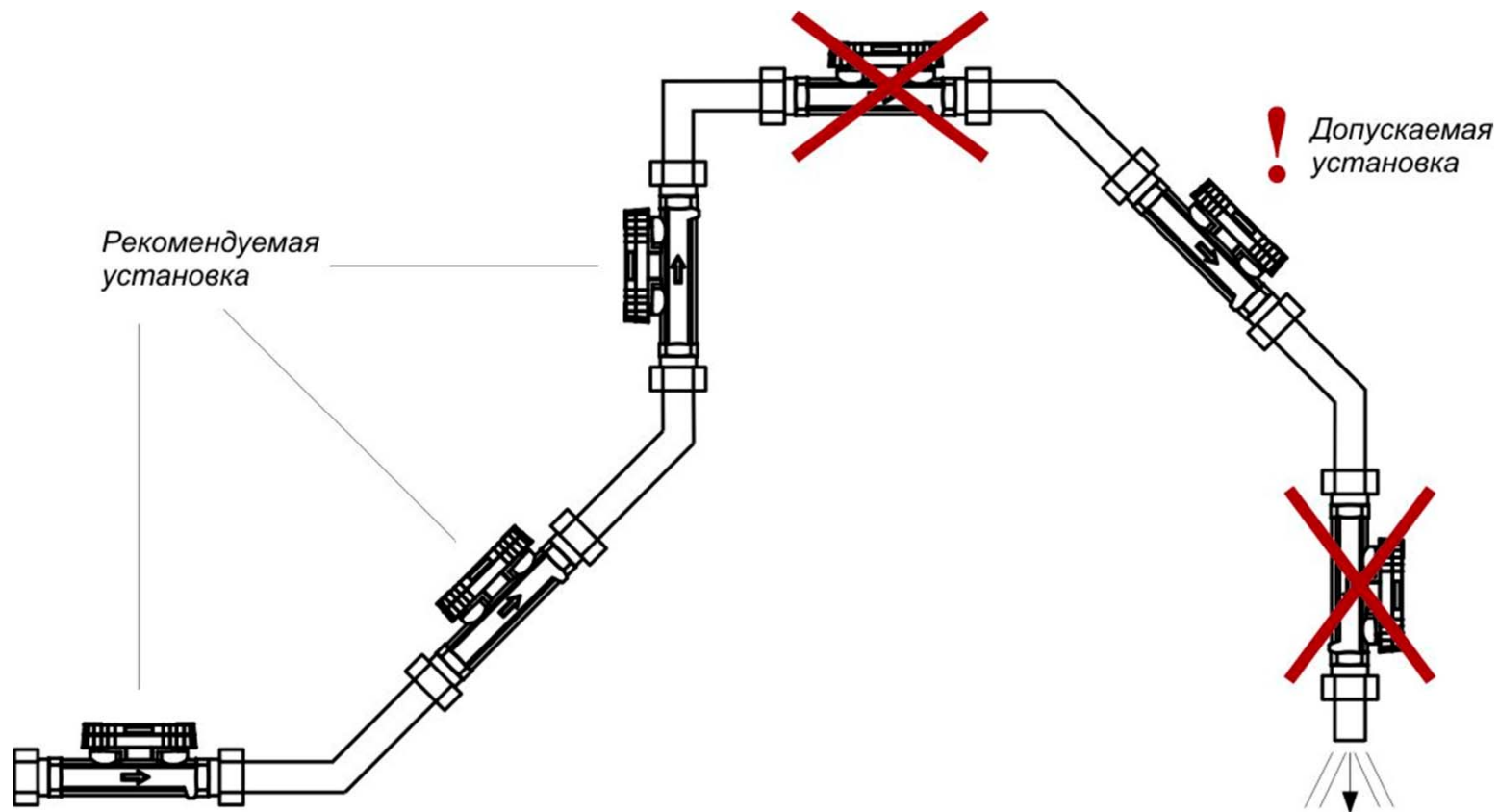
В случаях большого количества растворенного воздуха, выделение воздуха и «завышение» расхода в обратном ТП – «прибор не работает»; разница показаний может достигать 7-8%!



Научно-Производственное Объединение КАРАТ

## Технологические факторы

Периодическая поверка .... - очень часто фикция!



Качество монтажа имеет значение – длины прямых участков, наклоны участков, измерения на нисходящих потоках, остаточное давление на выходе прибора (при замере ГВС)



## Технические (приборные) факторы



**Что делают, чтобы скомпенсировать влияние технологических факторов:**

- влияние на показания по расходу – «свести» подачу и обратку;
- влияния на показания температуры подающего (занизить) и обратного (завысить);
- выбор обработки «нештатных» ситуаций в вычислителях - «свести» расходы в подаче и обратке перед записью в архив





## Информационные факторы



- информация о приборах на дату установки/поверки – заводские калибровочные настройки, клейма, свидетельства и протоколы, акты;
- сведения об объекте энергопотребления на дату установки/поверки, обосновывающие выбор диапазона и норматив потребления без приборов;
- информация о потреблении ресурсов и направлении их использования (отопление, вентиляция, ГВС)



## Выводы

Достоверность эксплуатации приборного учета достигается путем **системного взаимодействия** потребителя, РСО и РосТЕСТом.



Это взаимодействие  
осуществляет  
**ОПЕРАТОР УЧЕТА**



**ОПЕРАТОР УЧЕТА**  
отвечает за  
достоверность данных  
учета



Научно-Производственное Объединение КАРАТ

[www.karat-npo.ru](http://www.karat-npo.ru)

**Головной офис**

620102, РОССИЯ, г. Екатеринбург, ул. Ясная, 22 корп. Б

**Московский филиал**

129085, РОССИЯ, г. Москва, ул. Большая Марьинская, 9 стр. 1

**Сибирский филиал**

630009, РОССИЯ г. Новосибирск, ул. Добролюбова, 12

**Южноуральский филиал**

454007, РОССИЯ г. Челябинск, ул. Грибоедова, 57-А

**Западноуральский филиал**

614081, РОССИЯ г. Пермь, ул. Кронштадтская, 39-А

**Восточно-Сибирское подразделение**

660028, Россия, Красноярский край, г. Красноярск, ул. Телевизорная, 1, стр.4

**Дальневосточное подразделение**

690002, Россия, Приморский край, г. Владивосток, Партизанский проспект, 58

**ООО КАРАТ ПОВОЛЖЬЕ**

428022, Чувашская республика, г.Чебоксары, Марпосадское шоссе,1«Б»

**СПАСИБО ЗА ВНИМАНИЕ !**