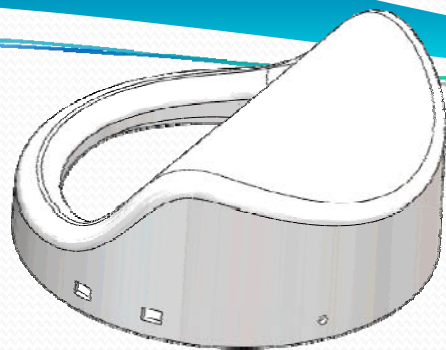


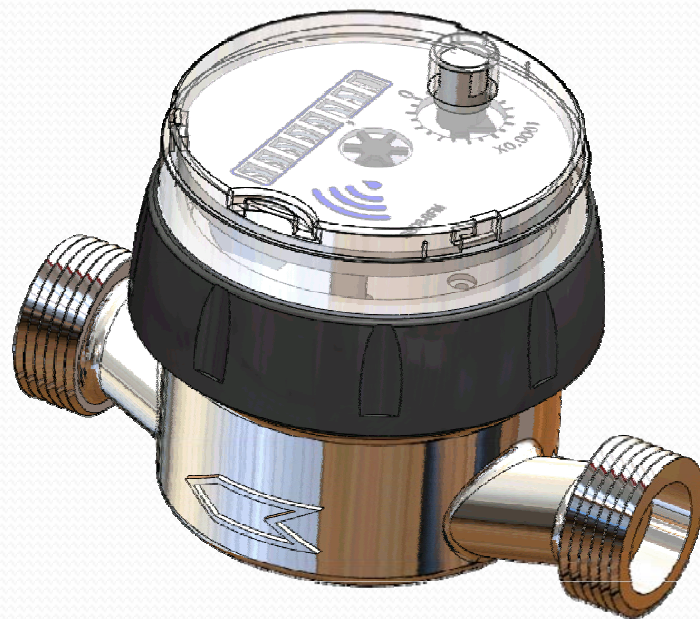


HYDROLINK

*Система сбора данных о потреблении воды
по радиоканалу и шине M BUS*



Модуль радио



Счетчик воды
GSD8-RFM

Установка

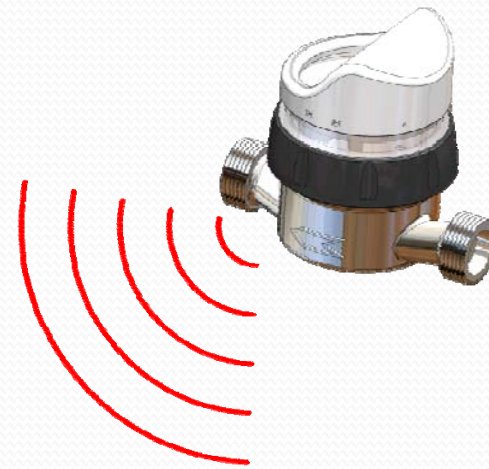
- Присоединить радио модуль к счетчику воды
- В течение 5 минут модуль находится в режиме приема
- Сконфигурировать модуль:
 - Перечень необходимых сообщений / предупреждений
 - Опция 12+1 месяц
 - Заводской номер
 - ФИО и адрес потребителя
 - Текущее показание счетчика в м3
 - Частота сигнала



USB
UNIVERSAL SERIAL BUS



РАБОЧИЙ РЕЖИМ



USB
UNIVERSAL SERIAL BUS



Стандарт передачи данных

Все данные передаются по стандартному беспроводному протоколу MBUS согласно EN13757.

Режим передачи T1 (односторонний)

Это допускает обмен данными между радио модулем и любым беспроводным MBUS устройством другого производителя.

Вы можете построить комплексную систему сбора данных о потреблении воды, электроэнергии, тепла, газа и т.п...






Передаваемые данные

- Заводской номер
- Дата считывания
- Накопленный объем воды в м3
- Накопленный объем воды в м3 за последние 13 месяцев (опция)
- Накопленный объем обратного потока в м3 за последний отчетный период
- Предупреждения:
 - Попытка магнитного обмера
 - Попытка оптического обмера или ошибка оптического приемника
 - Обратный поток
 - Низкий уровень батареи (автономность < 1 года)
 - Отсоединение модуля
 - Превышение Q_{max} в течение заданного времени

ALL DATA ARE
CRYPTED WITH
A SECURE KEY

SOFTWARE

Wireless MBUS modules test program 1.0

B METERS
M-Bus

Messages Setup Info

MBUS messages received:

| | L | C | M | Sign | A field | Ver | Dev | CI | Data | Count | Amr | FL7 | FL6 | FL5 | FL4 | FL3 | FL2 | FL10 | Sig. | DIF | VIF | liters | Day | Time |
|----|---|---|---|------|---------|-----|-----|----|------|-------|-----|-----|-----|-----|-----|-----|-----|------|------|-----|-----|--------|-----|------|
| 1 | | | | | | | | | | | | | | | | | | | | | | | | |
| 2 | | | | | | | | | | | | | | | | | | | | | | | | |
| 3 | | | | | | | | | | | | | | | | | | | | | | | | |
| 4 | | | | | | | | | | | | | | | | | | | | | | | | |
| 5 | | | | | | | | | | | | | | | | | | | | | | | | |
| 6 | | | | | | | | | | | | | | | | | | | | | | | | |
| 7 | | | | | | | | | | | | | | | | | | | | | | | | |
| 8 | | | | | | | | | | | | | | | | | | | | | | | | |
| 9 | | | | | | | | | | | | | | | | | | | | | | | | |
| 10 | | | | | | | | | | | | | | | | | | | | | | | | |
| 11 | | | | | | | | | | | | | | | | | | | | | | | | |
| 12 | | | | | | | | | | | | | | | | | | | | | | | | |
| 13 | | | | | | | | | | | | | | | | | | | | | | | | |
| 14 | | | | | | | | | | | | | | | | | | | | | | | | |
| 15 | | | | | | | | | | | | | | | | | | | | | | | | |

(Com2, 19200, None, 8, 1)

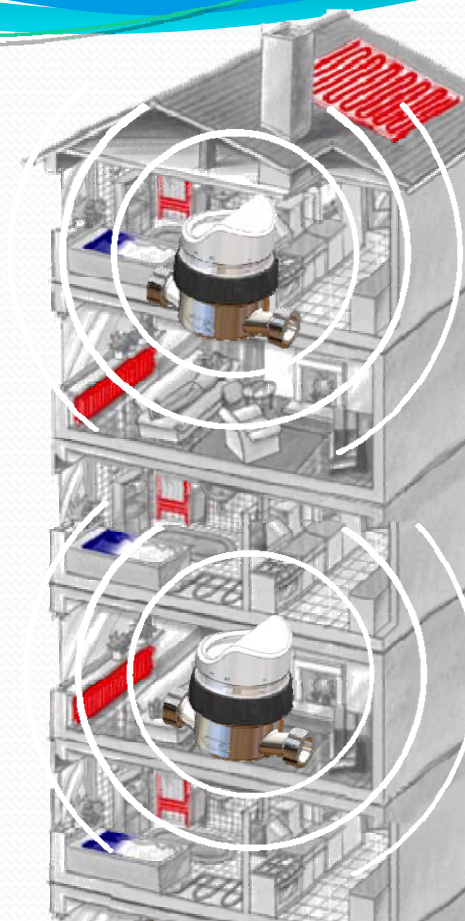
SAMPLE VERSION

Структура ПО

- ФИО и адрес потребителя
- Начальная конфигурация радио модуля
- Список радио сбора данных (Функция используется для разделения потребителей по улицам, домам и т.д.)
- Возможность считывания всех радио модулей из списка или выбор модулей, которые вы хотите прочитать
- Экспорт данных в формате *CSW* для использования во внешних базах данных
- и многое другое ...

Переносная радио система

- Благодаря радио модулям можно считывать данные о потреблении, не заходя в квартиры. Все данные о потреблении воды будут сохранены на ПК, что позволяет экспортировать данные и безошибочно подготавливать отчеты, счета и т.д.



Аппаратные средства



RFM-RX1



RFM-TX1
RFM-TX2

Счетчики CSD8, GMDX радио



Сбор данных по M-bus



Счетчики CSD8, GMDX M-bus



RFM-MB1
RFM-MB2



GSD8-RFM DN15/20



GMDX-RFM

DN15/20/25/32/40/50



Преимущества дистанционного сбора данных

- Можно собирать данные о потреблении воды, не беспокоя людей;
- Уменьшение затрат по сравнению с ручным сбором данных;
- Минимальная вероятность ошибок считывания;
- Предупреждения о попытках фальсификаций

